



*Su pasaporte para ser **único***

Equipo de limpiaparabrisas BMW E28

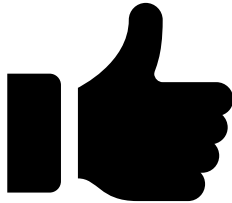


Manual de instalación

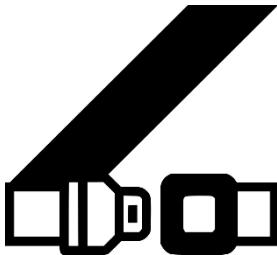
 Español

Este documento sirve como guía durante el proceso de instalación. Sigue siendo su responsabilidad asegurarse de que no se sufrió ningún daño a su automóvil, el producto comprado o su mismo durante este proceso.

¡Gracias por su compra!



Siempre le recomendamos abrochar el cinturón de seguridad mientras conduce



#iDriveiCare

Tabla de contenidos

1. Introducción al producto
2. Contenido del equipo de limpiaparabrisas de los faros
3. Herramientas recomendadas
4. Identificación de las especificaciones de guarnecido de la parrilla de los faros
5. Orientación sobre cómo quitar el guarnecido de la parrilla de los faros
6. Identificación de la posición de ajuste tanto para la boquilla de pulverización de agua como para el perno de ajuste del limpiaparabrisas del faro
7. Extracción del anillo de retención de los faros
8. Instalación y posicionamiento de los tapones de las cuchillas del limpiaparabrisas
9. Reacondicionamiento de la parrilla de los faros
10. Instalación de los brazos del limpiaparabrisas de los faros

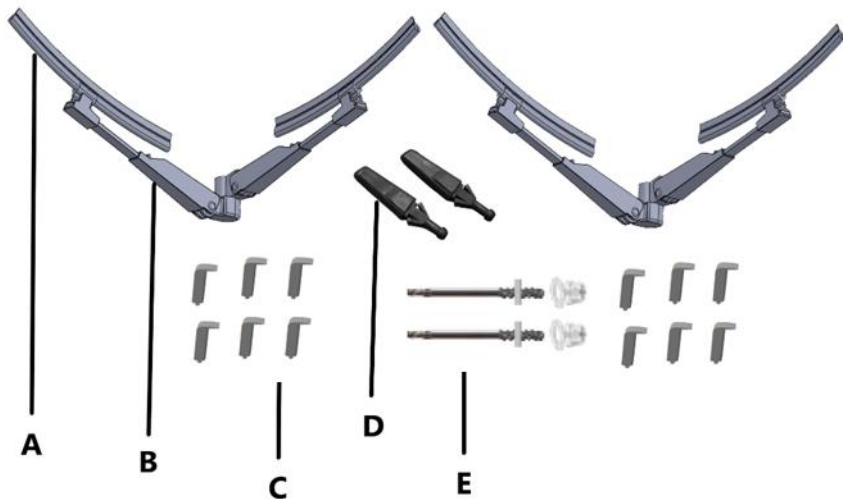
información sobre el producto

Estamos orgullosos de presentar este equipo personalizado de limpiaparabrisas de faros BMW E28 en calidad EMO (Equipaje de manufacturación original). Fue cuidadosamente re-fabricado para cumplir con sus estándares y ofrecer a los entusiastas de los automóviles un accesorio asequible y duradero sin tener que preocuparse por su montaje



Recibirá dentro de su paquete:

- A. cuchillas del limpiaparabrisas x4 con junta de bolas ajustada
- B. x2 Brazos del limpiaparabrisas de los faros (izquierda y derecha)
- C. x12 Guía de espada del limpiaparabrisas con pernos de ajuste
- D. x2 Pulverización de boquilla de agua
- E. x2 Equipo de ajuste de brazos del limpiaparabrisas (se utiliza si el motor del limpiaparabrisas original no está disponible)



Herramientas recomendadas:

1. Herramienta de trinquete, llave inglesa o zócalo de 8 mm



2. Broca de 3mm para adaptarse al anillo del faro con guías de espalda del limpiaparabrisas



3. Brazo del limpiaparabrisas de la parrilla del faro y broca de perforación de la boquilla de pulverización de agua (solo para modelos estadounidenses)



Nota: Las herramientas anteriores no están incluidas con su equipo de limpiaparabrisas y la modificación de su parrilla es a su propio riesgo

Antes de empezar

En primer lugar, es necesario establecer si usted tiene especificaciones de los faros de ajuste de la parrilla de Euro o de EE.UU. A continuación, verás un ejemplo de ambas parrillas

Imagen 1 (diferencias en la especificación de la parrilla del faro del BMW E28)



US Specs

(Without Wiper and water spray hole)

Euro Specs

(With wiper and water spray nozzle hole)

A: Orificio del motor del limpiaparabrisas del faro

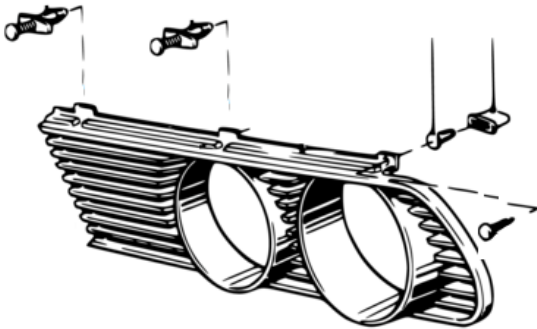
B: Orificio de pulverización de la boquilla de agua

Nota: Las especificaciones de la parrilla estadounidense no tienen un orificio preperforado para adaptarse al eje del motor del faro o a la boquilla de pulverización de agua. En este caso, tendrá que perforar A y B a su propio riesgo

Guía de instalación

Retire ambas rejillas de los faros (izquierda y derecha) desenganchando las sujeciones metálicas superiores y desenroscando los tornillos inferiores como se muestra debajo en la imagen

Imagen 2 (Detalles de la rejilla del faro BMW E28)

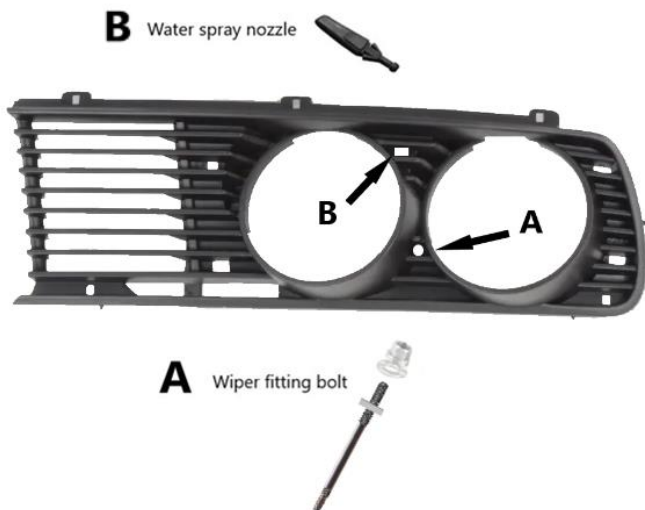


Nota: Si ya tiene instalados ambos motores del limpiaparabrisas de los faros, puede atornillar directamente los limpiaparabrisas al eje del motor sin necesidad de instalar el perno de conexión. Los brazos del limpiaparabrisas están diseñados para adaptarse a EMO al eje del motor original

Guía de instalación

1. Monte el perno del accesorio del limpiaparabrisas en la posición A (consulte debajo en la imagen)
2. Monte el spray de la boquilla de agua en la posición B desde el exterior empujándolo hasta que escuche un clic (Opcional si no tiene instalado el sistema de lavado)

Imagen 3 (Water nozzle spray & wiper arm fitting kit location)



Guía de instalación

3. Retire todo el anillo de retención de vidrio de 4 faros sacándolos suavemente

Imagen 4 (anillo de retención del faro BMW E28)



Nota: Los anillos de retención de los faros tienen un clip de bloqueo. Debe tener esto en cuenta al quitarlo, taladrarlo y volver a instalarlo en el faro para un ajuste correcto

Guía de instalación

4. Taladrar agujeros de 8x 3mm en cada anillo de pequeño retención y 4x 3mm en cada anillo de grande retención para adaptarse a la pestaña guía de la hoja del limpiaparabrisas. (Sólo taladro los anillos que no pertenecen a la guía de espalda de limpiaparabrisas)

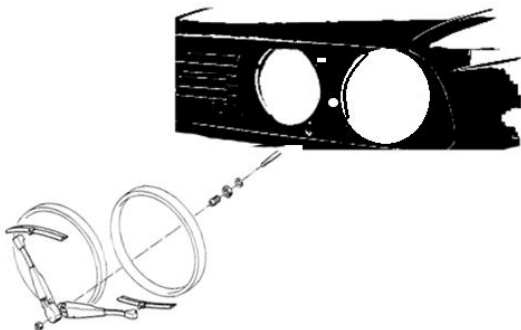
Imagen 5 (La posición correcta de las lengüetas de guía de la escobilla del limpiaparabrisas)



Guía de instalación

5. Vuelva a instalar las rejillas de los faros de nuevo en el coche (Consulte la imagen 2 de arriba para referencia)
6. Monte los brazos del limpiaparabrisas de los faros sobre el kit de conexión y apriete el perno para mantener el limpiaparabrisas en su lugar
(Compruebe el ajuste del brazo del limpiaparabrisas izquierdo y derecho)

Imagen 6 (Instalación de brazos limpiaparabrisas)



Nota: Al montar en un motor de limpiaparabrisas operativo, asegúrese de calibrar la posición de rotación de los brazos del limpiaparabrisas antes de bajar las cuchillas del limpiaparabrisas para evitar daños por error de calibración



Felicitaciones para montar las
Limpiaparabrisas de BMW E28 de los
faros en su coche

Ahora es oficialmente **único**

www.MYclassicparts.com